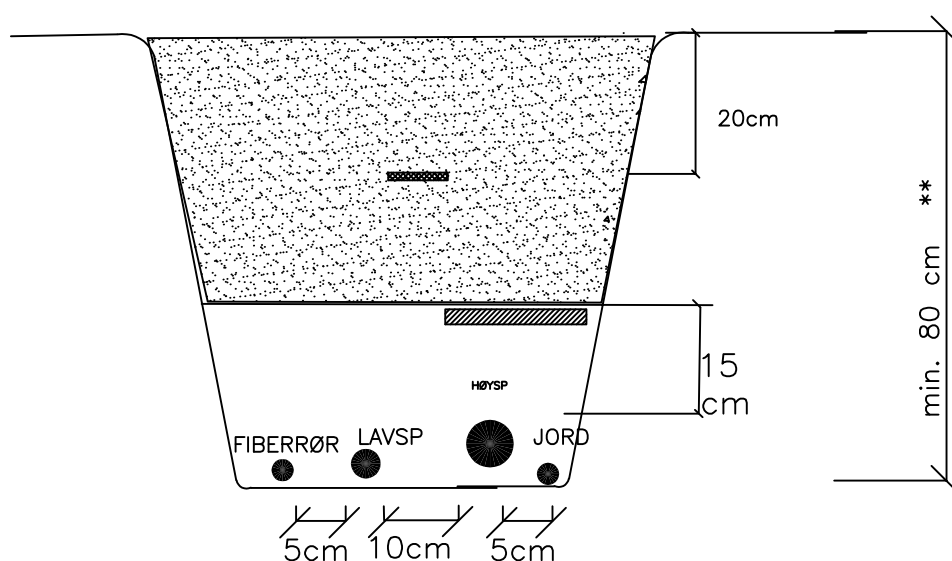


Dato:	Kapittel:	Vedlegg:	Blad:	Tittel:
18 april 2023	5.1		8 av 12	Forlegning av kabel i MYR

Legging av kabel i myr, hvor det ikke, kan fraktes ut omfyllingsmasse, pga myrens beskaffenhet (dårlig bæreevne, vann, ol.)

■ Markeringsbånd/nett

▨ Mekanisk beskyttelse bredde min 300 mm



Stein større enn 80 mm skal ikke tilbakefylles i grøften.

\*\* Viser det seg at myra ikke er dypere enn 60 cm, er det ønskelig at kabel legges i myrjorden, enn i stein/gruslaget.